

# LION

物

## 产品（电动）

GB/C

配置

配置

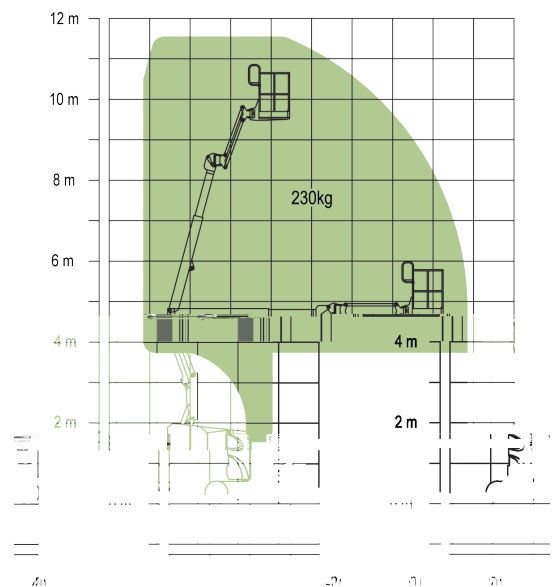
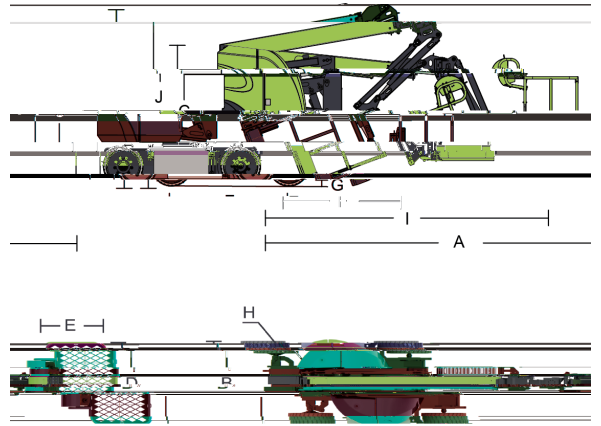
产品亮点

.

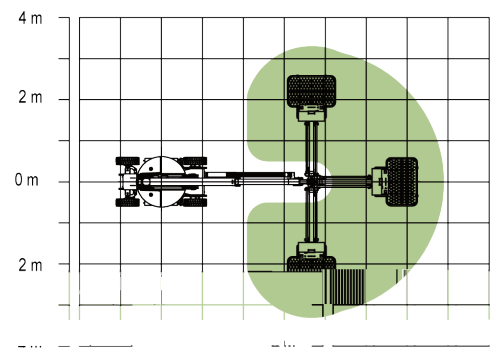
# 自行走曲臂式高空作业平台

符合GB/CE标准

型号	ZA10RJE
<b>尺寸</b>	
	11.55m
	9.55m
	6.85m
	4.6m
	5.5m
	1.19m
	1.98m
	1.17m
	0.76m
	1.65m
	0.1m
	3.95m
	2.45m
<b>性能</b>	
	230kg
	5km/h
	35%
	1.7m
	3.25m
	355°
	±90°
	±90°
	0m
	3°
	12.5m/s
<b>动力</b>	
	24×2V/330Ah
	48V/40A
	AC 32V
	DC 48V
	15L
<b>轮胎</b>	
<b>重量</b>	
	6550kg



ZA10RJE



ZA10RJE